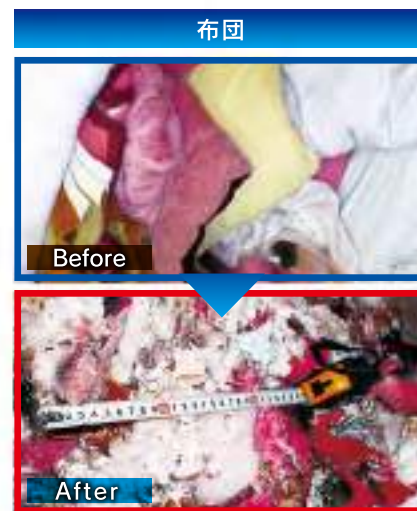
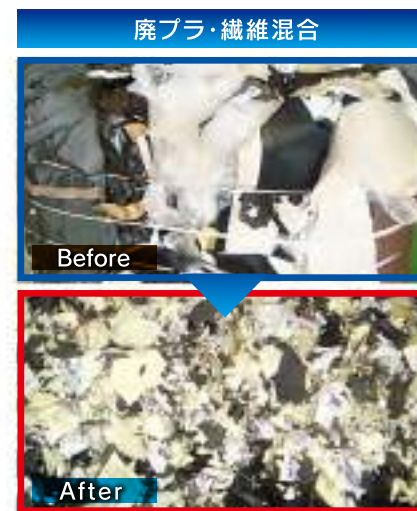
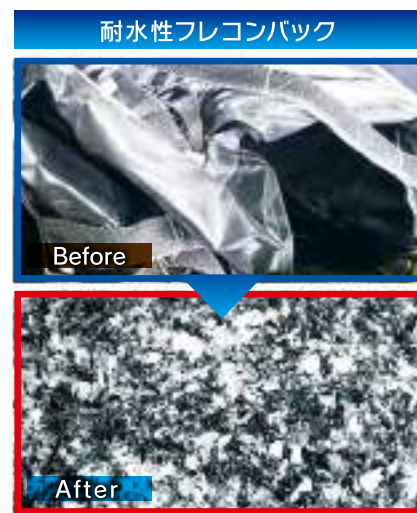
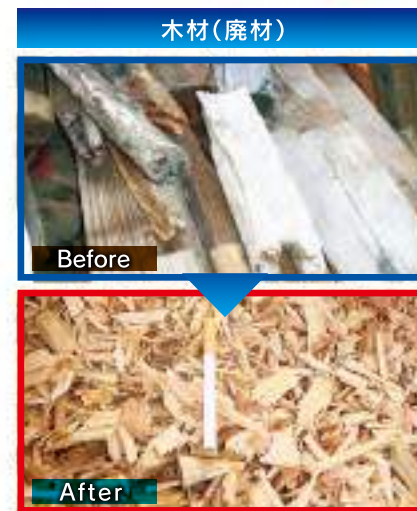
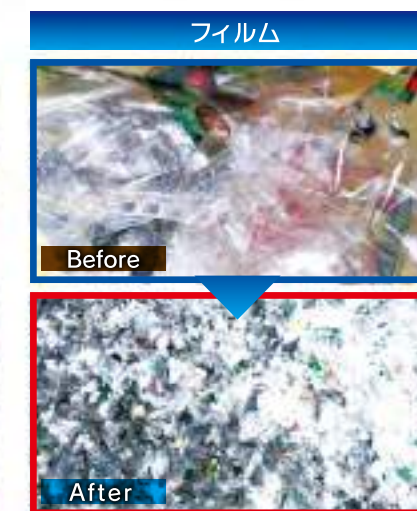
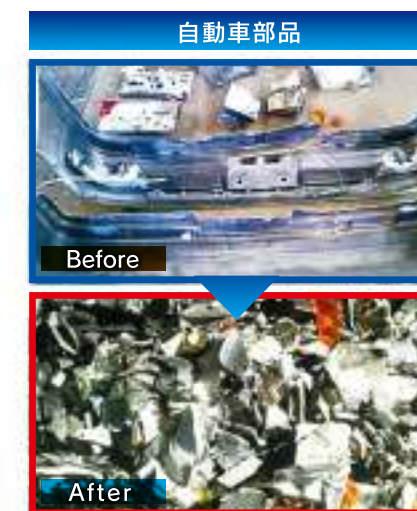
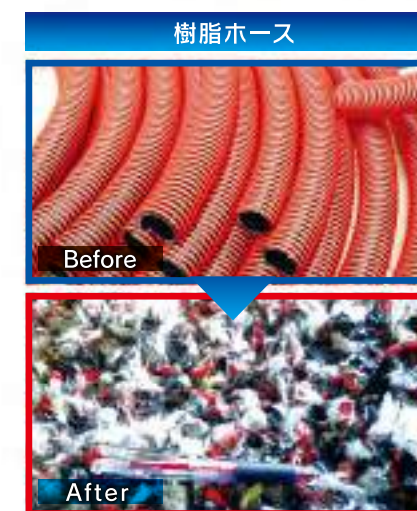
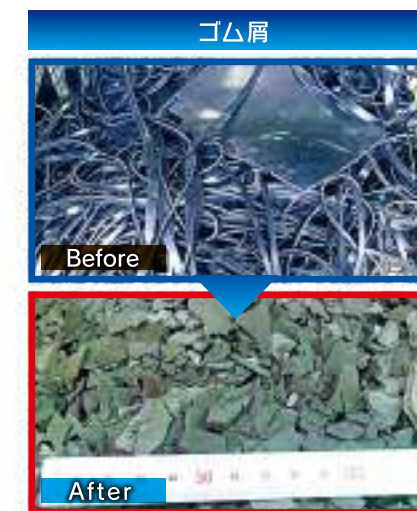




(紹介は破碎実績の一部です)
※営業担当者へお問い合わせ下さい。



万能破碎機(西邦機工品質)だから出来る 圧倒的な破碎実績! その性能に自信あり!



●販売・お問い合わせは

SHINODA
SHINODA & CO.,LTD.
篠田商事株式会社

本社
〒146-8631 東京都大田区池上7-17-23
TEL. 03-3754-8831 FAX. 03-3755-7448

大阪支店
〒564-0043 大阪府吹田市南吹田5-22-27
TEL. 06-6330-0220 FAX. 06-6330-0190

<https://www.net-shinoda.co.jp/>

SEIHO
FUKUOKA JAPAN

西邦機工株式会社

本社・工場
〒816-0921 福岡県大野城市仲畑1丁目14番14号
TEL.092-588-6216 FAX.092-588-6218

<http://www.seiho-kiko.co.jp>

Intertek UKAS ISO9001:2015 認証取得



All purpose Single Shaft CRUSHING MACHINE

軟質系破碎を極めた

万能一軸破碎機

- 紙(Paper)
- 布(Cloth)
- PP ABS塊(PP ABS Lump)
- ゴム(Gom)
- ゴルフボール(Golf ball.)
- 木材(Wood)
- バーク(樹皮)Bark
- ポリ容器(Plastic container)
- 防水フレコン(Waterproofing Flexible Containers)
- 掃除機などホース類(Hose kind)
- 孟宗竹(Moso bamboo)
- 自動車部品(Auto parts)
- フィルムロール(Film roll)
- 布団(thick bedquilt)
- etc.....

西邦機工株式会社

軟質系
破砕を
極めた

万能一軸破砕機

圧倒的な
パフォーマンスを
実感出来ます。

POINT 1 1台の破砕機で幅広く様々な破砕ができます

軟質系廃棄物を破砕するのは非常にやっかいです。セイホウの万能破砕機SCシリーズにお任せください。農ビ・農ポリ・フレコンバック・ブルーシート・PPバンド等、きれいにほぼ均一粒度に破砕いたします。代替燃料・再資源化に最適です。(但し、金属類・石・コンクリート等は除く)

POINT 2 安全で楽な破砕作業ができます

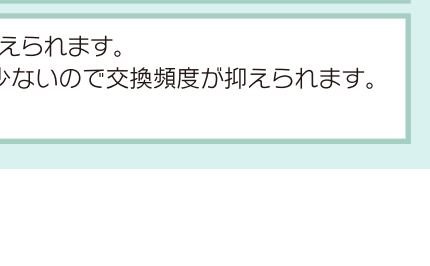
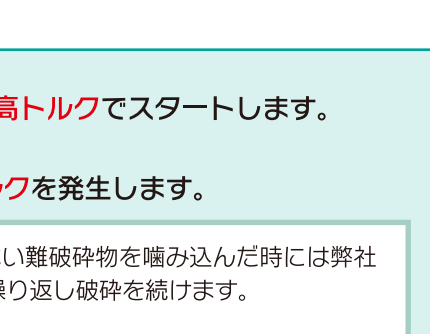
大型品も破砕できる為、破砕前処理用帯鋸を使わなくても済みますから鋸破断による危険作業が解消されます。又破砕機内で詰まる事による運転停止が起こりませんので作業者の負担がありません。

POINT 3 低速・高トルク

独自のCS制御により低速・高トルクを実現。

POINT 4 省エネ・省スペース

独自のCS制御によりモーターの動力が比較的抑えられます。又、その分破砕機も小型になり、フットプリント(据付スペース)も削減できます。



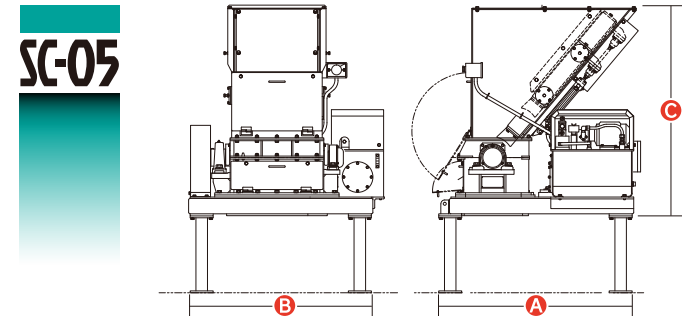
特長と機能

1. 自動反転機能付きの為、巻きつき・くい込みによる詰まりがなく、**起動時高トルク**でスタートします。
2. 特殊刃物形状の為、軟質系もきれいに破砕できます。
3. 弊社**独自のCS制御**により、消費電力を抑えた省エネタイプながら**高トルク**を発生します。

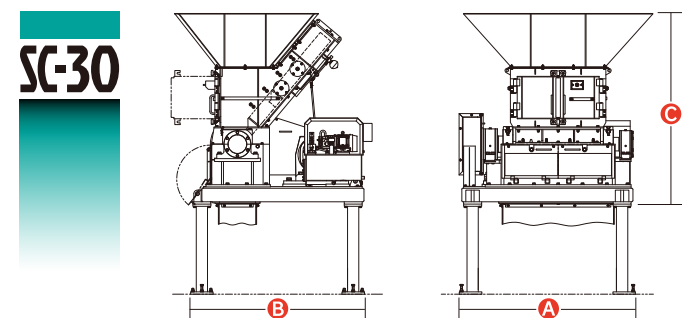
1 難破砕物でも噛み込んで運転がストップする事は**ありません**。▶ 破砕中に設定したトルクで破砕できない難破砕物を噛み込んだ時には弊社独自の(CS) 制御が瞬時に逆転正転を繰り返し破砕を続けます。軟質系もきれいに破砕できます。

2 **ランニングコストが安くなります**。▶ ① 省エネ/CS制御により消費電力が抑えられます。
② 割れ等による刃物の破損が比較的少ないので交換頻度が抑えられます。又、機械保護にも寄与します。

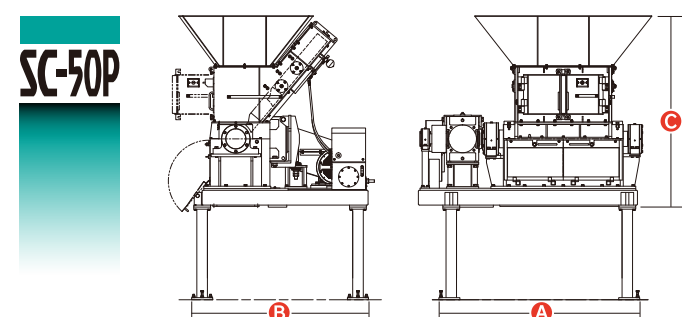
All-purpose SINGLE SHAFT CRUSHING MACHINE / 一軸破砕機 機種別仕様 ※仕様は予告なく変更されることがございます。



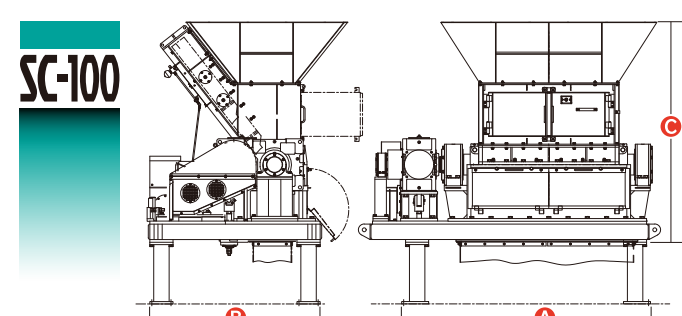
重量	1,200kg	全長 A	1,290mm
破砕機モーター	5.5KW-4P+0.75KW	全幅 B	1,255mm
自動反転	有り	全高 C	1,350mm
回転刃大きさ	□30	ローター径×長さ	φ200×530mm
回転刃数量	12個		



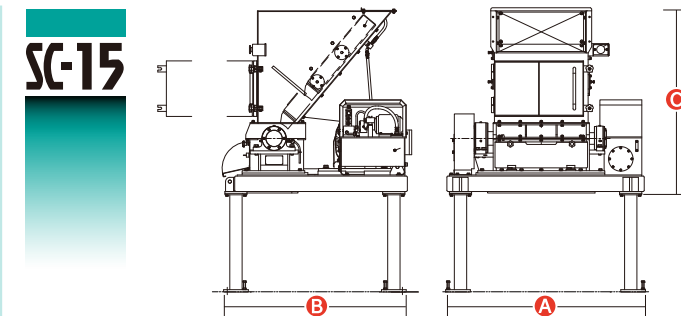
重量	4,500kg	全長 A	1,955mm
破砕機モーター	22KW-4P+1.5KW	全幅 B	1,930mm
自動反転	有り	全高 C	2,115mm
回転刃大きさ	□35	ローター径×長さ	φ300×900mm
回転刃数量	36個		



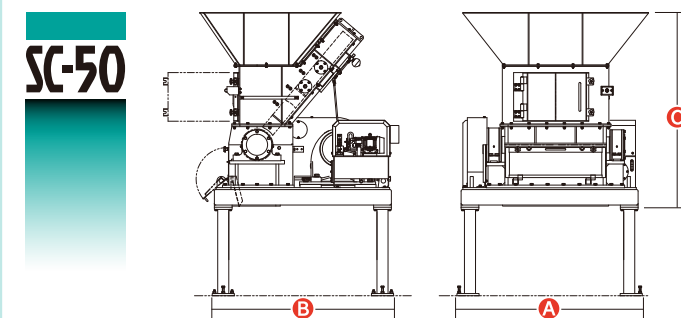
重量	5,800kg	全長 A	2,385mm
破砕機モーター	45KW-4P 200V	全幅 B	2,100mm
自動反転	有り	全高 C	2,270mm
回転刃大きさ	□40 / □48	ローター径×長さ	φ300×1,100mm
回転刃数量	36個 / 15・30個		



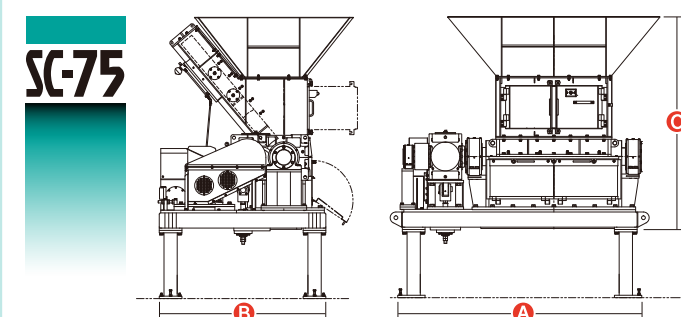
重量	14,500kg	全長 A	3,230mm
破砕機モーター	90KW-4P	全幅 B	2,210mm
自動反転	有り	全高 C	2,860mm
回転刃大きさ	□48	ローター径×長さ	φ450×1,700mm
回転刃数量	48個・72個		



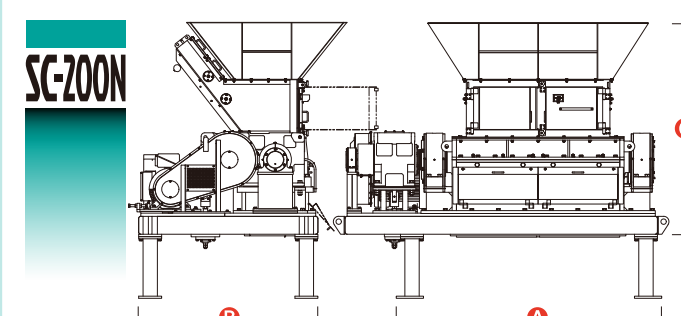
重量	1,800kg	全長 A	1,620mm
破砕機モーター	11KW-4P+0.75KW	全幅 B	1,480mm
自動反転	有り	全高 C	1,505mm
回転刃大きさ	□30	ローター径×長さ	φ200×700mm
回転刃数量	16個・32個		



重量	5,300kg	全長 A	2,095mm
破砕機モーター	37KW-4P+1.5KW	全幅 B	2,050mm
自動反転	有り	全高 C	2,200mm
回転刃大きさ	□40 / □48	ローター径×長さ	φ300×1,100mm
回転刃数量	36個 / 15個		



重量	12,200kg	全長 A	3,220mm
破砕機モーター	75KW-4P+3.7KW	全幅 B	2,200mm
自動反転	有り	全高 C	2,812mm
回転刃大きさ	□40 / □48	ローター径×長さ	φ400×1,400mm
回転刃数量	48・72個 / 40・60個		



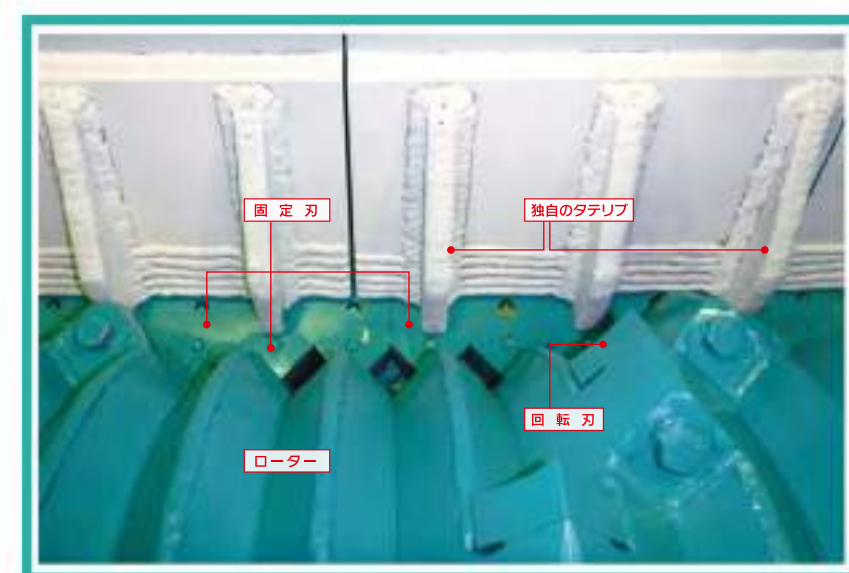
重量	24,000kg	全長 A	3,705mm
破砕機モーター	160KW	全幅 B	2,500mm
自動反転	有り	全高 C	2,984mm
回転刃大きさ	□48	ローター径×長さ	φ500×1,920mm
回転刃数量	56個・84個		

All-purpose SINGLE SHAFT CRUSHING MACHINE

圧倒的な破砕効率!!

独自の破砕室構造

(特許取得済み)により、投入された破砕物、リターンされた破砕物を効率よく破砕します。



セイホウは独自のRX-B27鋼を採用し、安価でありながら高硬度・高強度・高靱性の耐磨耗刃物を開発いたしました。

回転刃



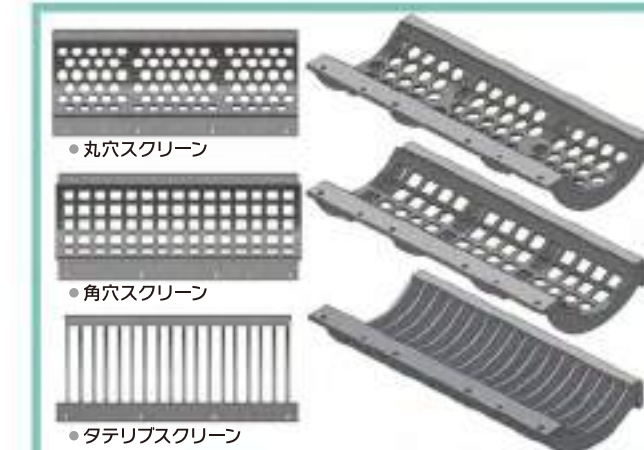
定期的に180度反転させれば、2回使える経済的な回転刃です。しかも、ボルト1本で固定されているだけですので、交換が容易にできます。※特殊形状(すくい刃)

固定刃



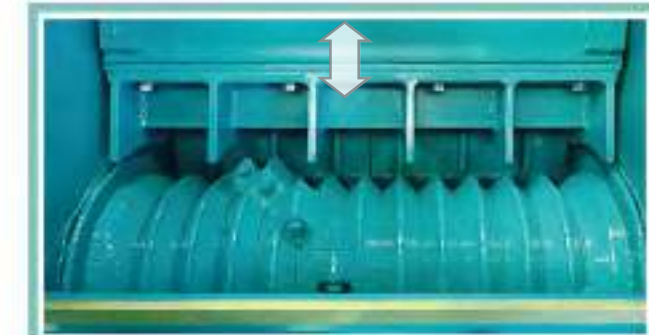
定期的に180度反転させれば、2回使える経済的な固定刃です。別途オプションでチップ式固定刃もご用意しています。(SC-30以上から)

各種スクリーン



穴径の異なるスクリーンに交換する事によりご希望の粒度で破砕物は排出されます。又、破砕物に応じて最適したスクリーンも各種ご用意いたしております。

オートブツシャー



塩ビ管やプラケース等、ブツシャー(押し込み装置)を必要とする場合は、オートブツシャーを動作させると効率良く破砕致します。又、押し引の保持して時間を対象物に応じて任意に調整できます。